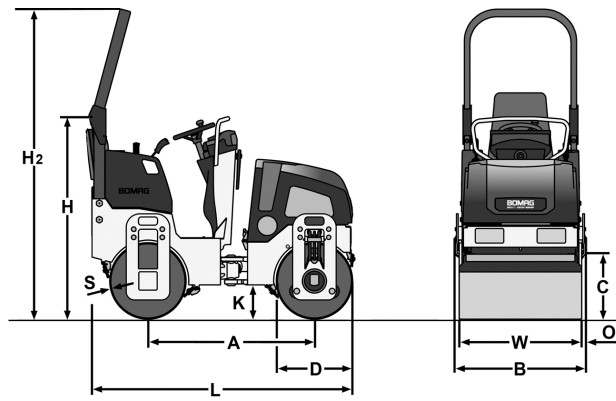


ESPECIFICACIONES TÉCNICAS

RODILLOS VIBRATORIOS TANDEM

BW 900-50





Dimension en mm

	A	B	C	D	H	H2	K	L	O	S	W
BW 900-50	1223	961	450	560	1727	2290	250	1967	31	8	900

Dimensiones de empaquetado en m3

BW 900-50

sin ROPS

3,265

con ROPS

4,901

Modelo	Volumen de compactación (m3/h) sobre capas de terreno de grosor recomendado		
	Grava, arena	Terreno mixto	Arcilla, limo
BW 900-50	50-100	35-70	30-55

Modelo	Volumen de compactación (t/h) sobre capas de asfalto de diferente		
	2-4 cm	6-8 cm	10-14 cm
BW 900-50	10-25	20-40	30-60

Especificaciones Técnicas

BOMAG BW 900-50

Pesos

Peso funcionado CECE	kg	1.200
Carga media en eje CECE	kg	599
Carga lineal estática media CECE	kg/cm	6,7

Dimensiones

Ancho de trabajo	mm	900
Radio interior de giro	mm	1.647

Características de conducción

Velocidad trabajando con vibr.	km/h	0- 4,0
Velocidad max.	km/h	0- 8,7
Máxima pendiente sin/con vibración	%	40/30

Propulsion

Fabricante del motor		Honda
Modelo		GX 630
Refrigeración		aire
Número de cilindros		2
Rendimiento SAE J 1349	kW	14,9
Velocidad	min-1	3.300
Equipo eléctrico	V	12
Sistema de transmisión		hidrost.
Rodillo propulsor		2

Frenos

Freno de servicio		hidrost.
Freno de estacionamiento		mec.

Dirección

Sistema de dirección		artic.oscil.
Método de dirección		hidrost.
Angulo de dirección +/-	grad	33
Angulo de oscilación +/-	grad	6

Sistema de vibración

Rodillo vibratorio		adelante
Accionamiento		hidrost.
Frecuencia	Hz	70
Amplitud	mm	0,50
Fuerza centrífuga	kN	15

Sistema rociador

Tipo de rociado		presión
-----------------------	--	---------

Capacidades

Combustible	l	27,0
Agua	l	137,0

Reservado modificaciones técnicas. Las ilustraciones pueden mostrar máquinas con accesorios especiales.

Equipo de serie

- Transmisión hidrostática de vibración y marcha
- Accinamiento de conexión en serie
- Vibración delantera
- Control de vibraciones en la palanca de marcha
- Junta articulada central oscilante
- Dirección articulada hidrostática
- Freno mec. de estacionamiento
- Dos raspadores por rodillo
- Depósito de agua en material plástico
- Sistema de rociado de agua a presión
- Contador de horas
- Indicador de combustible de reserva
- Luces de control, de posición y de alerta
- apagado automático con bajo nivel de aceite
- Caja antivandalismo del tablero de mandos
- Cinturón de seguridad
- Asa para izado de la máquina
- Puntos de amarre e izado para transporte delanteros y traseros
- Cubierta protectora del motor
- Desconexión de emergencia del motor
- Interruptor de encendido protegido contra la corrosión y la climatología
- Alarma de marcha atrás

Equipo opcional

- ROPS
- ROPS abatible
- Luces de trabajo delante y atrás

